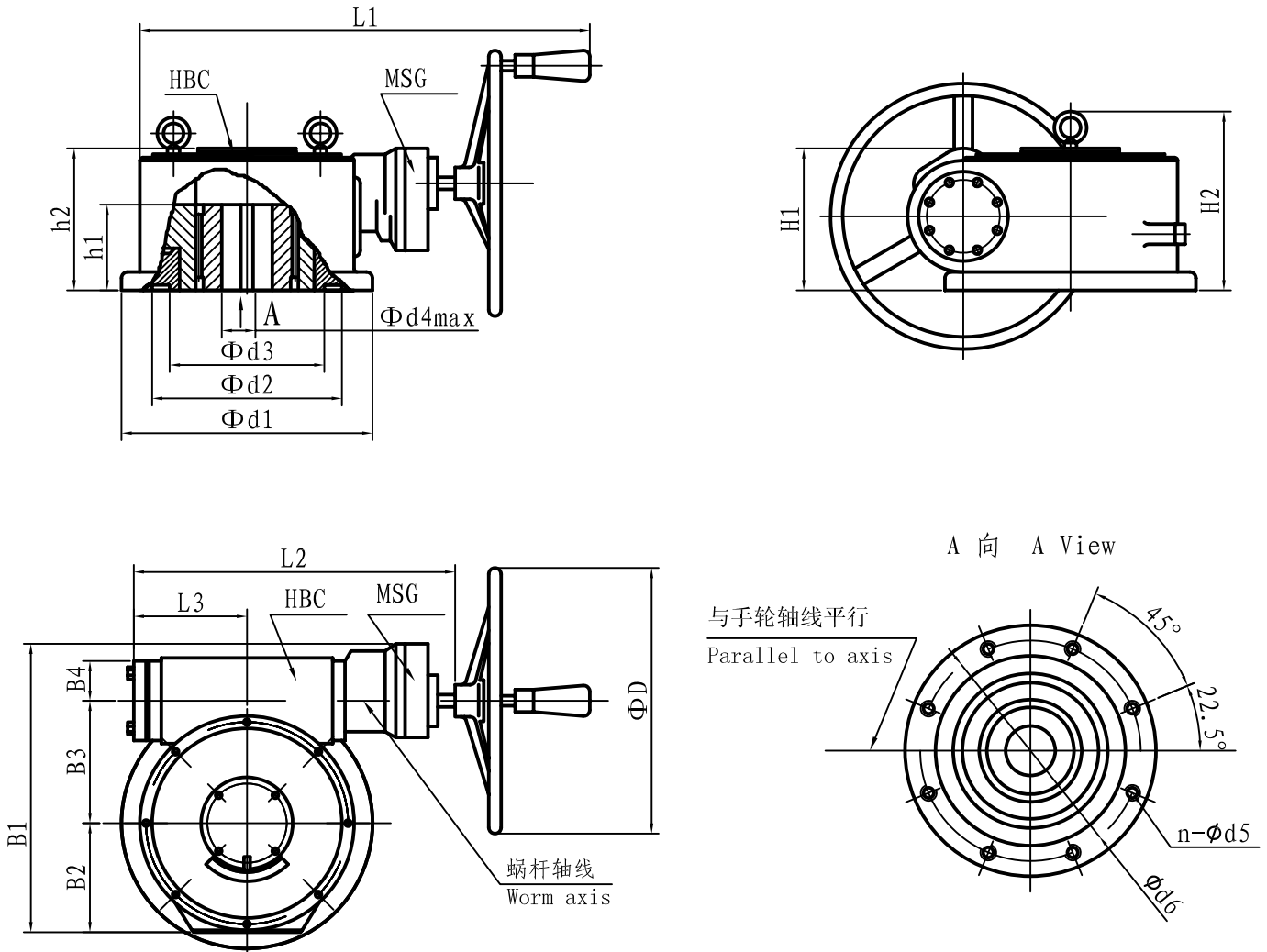


MSG/HBC外形及连接尺寸



	L1	L2	L3	B1	B2	B3	B4	H1	H2	h1	h2	$\Phi d1$	$\Phi d2$	$\Phi d3$	$\Phi d4$	$\Phi d5$	$\Phi d6$	ΦD
H0BC without MSG	428	254	117	/	104	64	52	/	158	5	79	241	190	100	36	8-M12	210	305
MSG-4/H1BC	647	386	136	298	120	89	65	210	181	5	111	289	200	125	47	8-M16	254	305
MSG-4/H2BC	687	412	148	327	130	108	69	213	197	6	134	343	260	200	70	8-M20	298	305
MSG-4/H3BC	753	482	183	404	163	152	69	222	225	6	152	406	310	203	95	8-M20	356	305
MSG-6/H4BC	873	610	233	560	225	197	104	294	225	7	197	476	340	248	105	8-M20	406	458
MSG-6/H5BC	943	655	255	654	268	248	104	300	272	7	222	533	410	350	165	8-M20	466	610
MSG-12/H6BC	1167	882	333	838	356	330	125	400	330	12	266	667	530	360	170	8-M30	584	610